



## PRUEBAS DE ACCESO A CICLOS FORMATIVOS DE GRADO SUPERIOR

Orden 4879/2008 de 21 de octubre de 2008, de la Consejería de Educación (B.O.C.M. 10.11.2008)

**CONVOCATORIA DE JUNIO DE 2009**

Fecha:  
**2 de Junio de 2009**  
**de 16,00H a 17,30H**

**INSTITUTO DE EDUCACIÓN SECUNDARIA**

DATOS DEL ASPIRANTE

CALIFICACIÓN

APELLIDOS: .....

NOMBRE: .....

Nº documento de identificación.....

De 0 a 10  
(Sin Decimales)

.....

**PARTE ESPECÍFICA OPCIÓN TECNOLOGÍA: FÍSICA**

INSTRUCCIONES

- Entregue esta hoja al finalizar esta parte de la prueba de acceso.**
- Mantenga su documento de identificación en lugar visible durante la realización del ejercicio (D. N. I. ; Pasaporte; )
- La duración máxima del ejercicio será de UNA HORA Y MEDIA (1 hora y 30 minutos).**
- Lea detenidamente los textos, cuestiones o enunciados. Realice primero aquellas cuestiones que tenga seguridad en su resolución.
- Cuide la presentación y escriba la respuesta o el proceso de forma ordenada y con grafía clara.
- Una vez acabado el ejercicio, revíselo meticulosamente antes de entregarlo.

CRITERIOS DE CALIFICACIÓN

- La valoración es entre 0 y 10 sin decimales.
- Se indica a continuación la puntuación de cada una de las cuestiones que constituyen esta parte de la prueba:  
Cuestión 1ª.- **3 puntos (0,75 puntos por cada apartado).**  
Cuestión 2ª.- **2 puntos (1 punto por cada apartado).**  
Cuestión 3ª.- **2 puntos (1 punto el apartado a) y 0,5 puntos cada apartado b) y c)).**  
Cuestión 4ª.- **3 puntos (1 punto el apartado a) y 2 puntos el b))**



**PRUEBAS DE ACCESO A CICLOS FORMATIVOS DE  
GRADO SUPERIOR  
CONVOCATORIA DE JUNIO DE 2009**

Fecha:  
**2 de JUNIO de 2009  
de 16,00H a 17,30H**

**INSTITUTO DE EDUCACIÓN SECUNDARIA**

**DATOS DEL ASPIRANTE**

APELLIDOS: .....

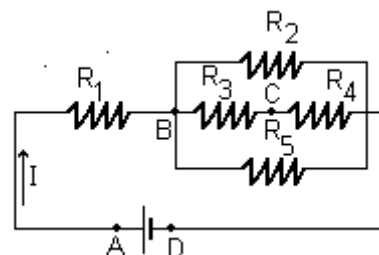
NOMBRE: ..... Nº de documento de identificación: .....

**CUESTIONES de la Parte Específica de la OPCIÓN DE TECNOLOGÍA: FÍSICA**

- 1ª.-** Desde un acantilado se lanza horizontalmente un objeto con una velocidad de 39,2 m/s. El objeto, al caer al mar y chocar con el agua, posee una velocidad cuyo módulo es 49 m/s. Considerando que la aceleración de la gravedad es  $9,8 \text{ m/s}^2$ , Determine:
- La velocidad vertical de caída del objeto al tocar el agua
  - El tiempo que tarda en caer
  - La altura del acantilado
  - El alcance horizontal del objeto.

- 2ª.-** Desde el borde inferior de un plano inclinado  $30^\circ$  respecto a la horizontal, se lanza hacia arriba un cuerpo con una velocidad inicial de 10 m/s. El cuerpo se desliza y se eleva por el plano hasta que se detiene debido al rozamiento. Si el coeficiente de rozamiento dinámico es 0,2:
- Calcule la aceleración del cuerpo.
  - ¿Qué espacio recorre hasta que se detiene?

- 3ª).-** El circuito de la figura está conectado a un generador de corriente continua que proporciona una diferencia de potencial,  $V_A - V_D = 20 \text{ V}$ . Los valores de las resistencias son,  $R_1 = 3 \Omega$ ,  $R_2 = 4 \Omega$ ,  $R_3 = 1 \Omega$ ,  $R_4 = 1 \Omega$  y  $R_5 = 4 \Omega$ . Calcule:
- La resistencia equivalente del circuito ( $R_T$ )
  - La intensidad que circula por  $R_1$
  - Las calorías desprendidas en  $R_1$  durante 3 min



- 4ª).-** Dos cargas,  $Q_A = 3 \mu\text{C}$  y  $Q_B = 5 \mu\text{C}$  están separadas 30cm. Calcule:
- Fuerza con la que la carga  $Q_A$  actúa sobre  $Q_B$ . ¿Es de atracción o repulsión?
  - Potencial eléctrico en el punto medio de ambas cargas

Dato: Constante de interacción electrostática,  $K = 9 \cdot 10^9 \text{ N m}^2 / \text{C}^2$



**PRUEBAS DE ACCESO A CICLOS FORMATIVOS DE  
GRADO SUPERIOR  
CONVOCATORIA DE JUNIO DE 2009**

Fecha:  
**2 de JUNIO de 2009  
de 16,00H a 17,30H**

**INSTITUTO DE EDUCACIÓN SECUNDARIA**

**DATOS DEL ASPIRANTE**

APELLIDOS: .....

NOMBRE: ..... Nº de documento de identificación: .....

**CUESTIONES de la Parte Específica de la OPCIÓN DE TECNOLOGÍA: FÍSICA**



## PRUEBAS DE ACCESO A CICLOS FORMATIVOS DE GRADO SUPERIOR

Orden 4879/2008 de 21 de octubre de 2008, de la Consejería de Educación (B.O.C.M. 10.11.2008)

**CONVOCATORIA DE JUNIO DE 2009**

Fecha:  
**2 de Junio de 2009**  
**de 18,00H a 19,30H**

**INSTITUTO DE EDUCACIÓN SECUNDARIA**

DATOS DEL ASPIRANTE

CALIFICACIÓN

APELLIDOS: .....

NOMBRE: .....

Nº documento de identificación.....

De 0 a 10  
(Sin Decimales)

.....

**PARTE ESPECÍFICA OPCIÓN TECNOLOGÍA: DIBUJO TÉCNICO**

### INSTRUCCIONES

- Entregue esta hoja al finalizar esta parte de la prueba de acceso.**
- Mantenga su documento de identificación en lugar visible durante la realización del ejercicio (D. N. I. ; Pasaporte; )
- La duración máxima del ejercicio será de UNA HORA Y MEDIA (1 hora y 30 minutos).**
- Lea detenidamente los textos, cuestiones o enunciados. Realice primero aquellas cuestiones que tenga seguridad en su resolución.
- Cuide la presentación y escriba la respuesta o el proceso de forma ordenada y con grafía clara.
- Una vez acabado el ejercicio, revíselo meticulosamente antes de entregarlo.

### CRITERIOS DE CALIFICACIÓN

- La valoración es entre 0 y 10 sin decimales.
- Es preciso obtener un resultado gráfico con niveles adecuados de precisión y exactitud, utilizando técnicas de trazado y métodos habituales y manuales, usando reglas, escuadra y cartabón, compás y útiles similares.
- Se indica a continuación la puntuación de cada una de las cuestiones que constituyen esta parte de la prueba:  
Cuestión 1ª.- **2 puntos.**  
Cuestión 2ª.- **2 puntos.**  
Cuestión 3ª.- **3 puntos.**  
Cuestión 4ª.- **3 puntos.**



**PRUEBAS DE ACCESO A CICLOS FORMATIVOS DE GRADO SUPERIOR CONVOCATORIA DE JUNIO DE 2009**

Fecha: **2 de JUNIO de 2009 de 18,00H a 19,30H**

**INSTITUTO DE EDUCACIÓN SECUNDARIA**

**DATOS DEL ASPIRANTE**

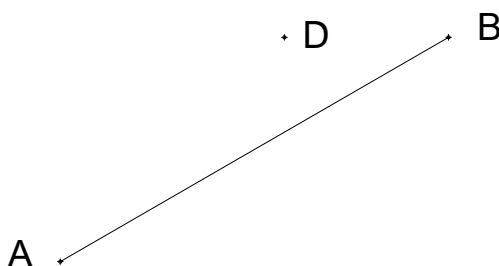
APELLIDOS: .....

NOMBRE: ..... N° de documento de identificación: .....

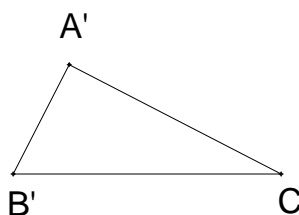
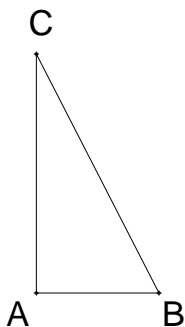
**CUESTIONES de la Parte Específica de la OPCIÓN DE TECNOLOGÍA: DIBUJO TÉCNICO**

**1ª.-** Completar la construcción del triángulo ABC, del que se conoce, la posición y magnitud del lado AB y el baricentro D.

EXPLICACIÓN RAZONADA



**2ª.-** El triángulo A'B'C' es el resultado de aplicar al triángulo ABC el giro correspondiente. Representar el centro y el ángulo resultantes de efectuar dicho giro.





**PRUEBAS DE ACCESO A CICLOS FORMATIVOS DE  
GRADO SUPERIOR  
CONVOCATORIA DE JUNIO DE 2009**

Fecha:  
**2 de JUNIO de 2009  
de 18,00H a 19,30H**

**INSTITUTO DE EDUCACIÓN SECUNDARIA**

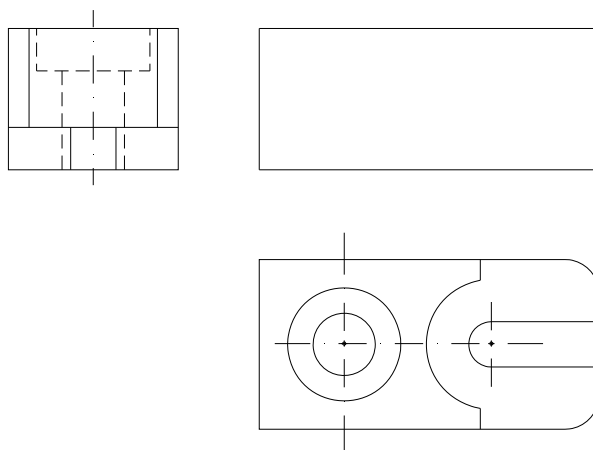
**DATOS DEL ASPIRANTE**

APELLIDOS: .....

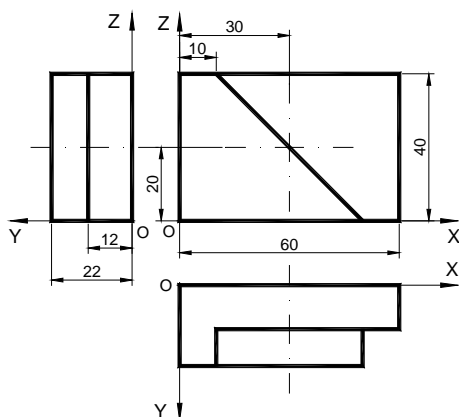
NOMBRE: ..... N° de documento de identificación: .....

**CUESTIONES de la Parte Específica de la OPCIÓN DE TECNOLOGÍA: DIBUJO TÉCNICO**

**3ª.-** Dadas dos vistas de una pieza en el Sistema Europeo, dibujar el alzado cortado por el plano de simetría y señalarlo en la vista correspondiente



**4ª.-** Dada la pieza por sus proyecciones diédricas, realizar el dibujo isométrico a E: 1/1. Líneas discontinuas inclusive.





**PRUEBAS DE ACCESO A CICLOS FORMATIVOS DE  
GRADO SUPERIOR  
CONVOCATORIA DE JUNIO DE 2009**

Fecha:  
**2 de JUNIO de 2009  
de 18,00H a 19,30H**

**INSTITUTO DE EDUCACIÓN SECUNDARIA**

**DATOS DEL ASPIRANTE**

APELLIDOS: .....

NOMBRE: ..... Nº de documento de identificación: .....

**CUESTIONES de la Parte Específica de la OPCIÓN DE TECNOLOGÍA: DIBUJO TÉCNICO**