

CRITERIOS DE CALIFICACIÓN Y SOLUCIONES

CRITERIOS DE CALIFICACIÓN

- Este ejercicio se califica entre 0 y 10, con dos decimales, redondeando a la centésima inmediatamente superior cuando la milésima sea igual o superior a cinco.
- Se valorará la comprensión de las cuestiones planteadas, la correcta ejecución, la precisión y la limpieza. Se utilizarán procedimientos exclusivamente gráficos.
- Se indica a continuación la puntuación de cada una de las cuestiones que constituyen el **Ejercicio de Dibujo Técnico**.
Cuestión 1ª.- **2 puntos**.
Cuestión 2ª.- **3 puntos**.
Cuestión 3ª.- **2.5 puntos**.
Cuestión 4ª.- **2.5 puntos**.

Notas:

- En la solución a cada cuestión se deben incluir las aclaraciones y criterios de valoración a tener en cuenta en la corrección. También se debe detallar la calificación parcial acorde a estos criterios para que todos los profesores correctores apliquen los mismos.
- Escribir las cuestiones de nuevo, delante de cada solución.

SOLUCIÓN CUESTIÓN 1:

Enunciado:

Obtener los ejes principales de la elipse de centro O_2 , afín a la circunferencia de centro O_1 y radio 3.5 cm. La recta r actúa como eje de afinidad.

Criterios de valoración:

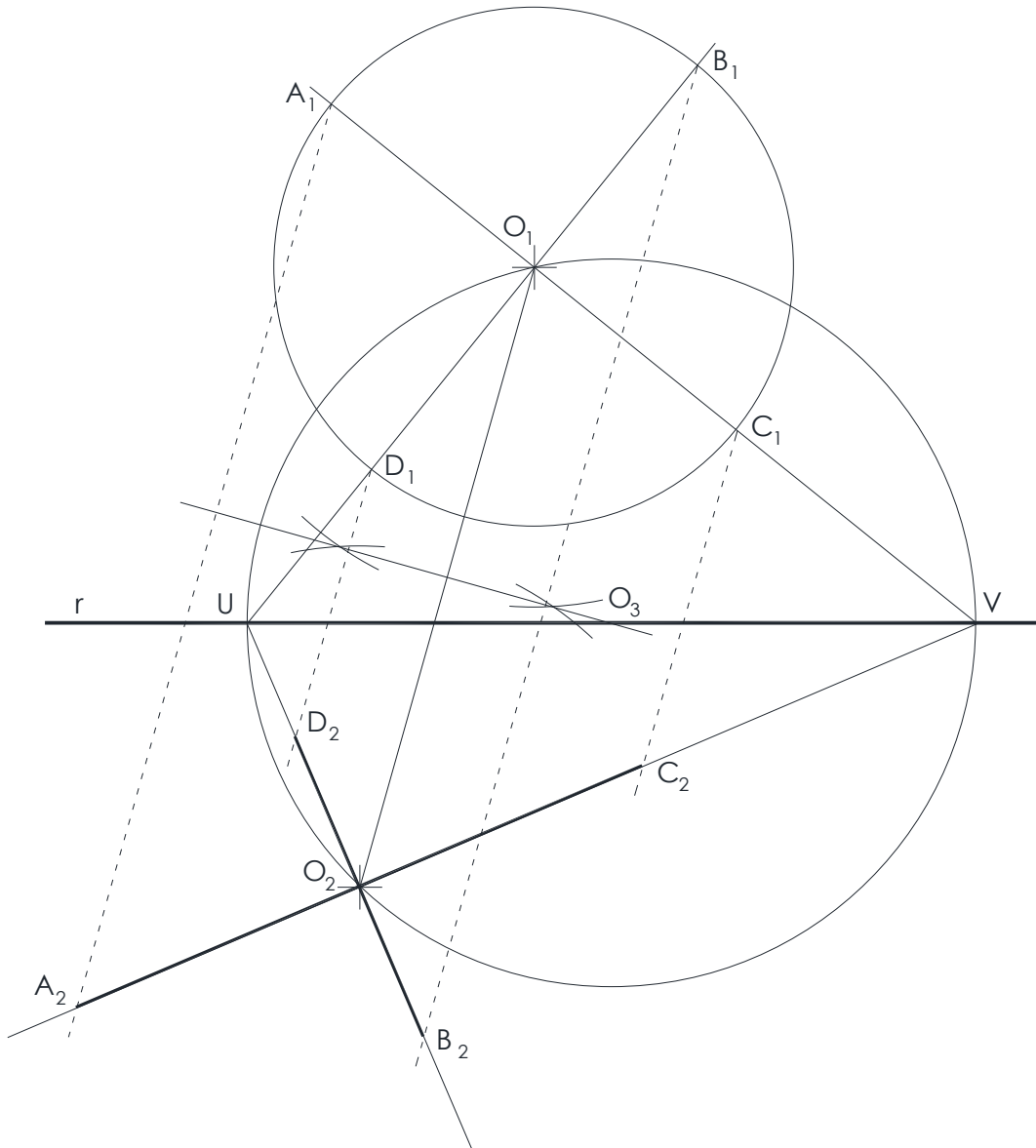
El ejercicio completo se valorará con un máximo de 2.0 puntos.

- a) Dibujada la circunferencia de centro O_1 , se unen los centros O_1 y O_2 .
- b) Se obtiene la mediatriz del segmento O_1O_2 , y se obtiene su punto de corte con el eje de afinidad, O_3 .
- c) Se traza una circunferencia con centro en O_3 , que pase por O_1 y O_2 , y actuará como arco capaz de 90° .
- d) Las rectas que unen U y V con los centros O_1 y O_2 determinan las direcciones de los ejes principales. Los puntos A_1 , B_1 , C_1 y D_1 definen los ejes de la circunferencia, y sus afines A_2 , B_2 , C_2 y D_2 , son los extremos de los ejes principales de la elipse.

Se aplicarán las siguientes puntuaciones parciales:

- La correcta obtención de la circunferencia de centro O_1 : 0.10 puntos.
- La correcta obtención del arco capaz de centro O_3 : 0.40 puntos.
- La correcta obtención de los ejes de la circunferencia: 0.40 puntos.
- La correcta obtención de las direcciones de los ejes de la elipse: 0.50 puntos
- La correcta obtención de los puntos A_2 , B_2 , C_2 y D_2 : 0.60 puntos.
- La puntuación obtenida como suma de las anteriores se entiende para ejercicios realizados con limpieza y precisión. Para los ejercicios que no cumplan estas condiciones se multiplicará la calificación por un coeficiente situado entre 0.8 y 1.

Solución a la cuestión 1:



SOLUCIÓN CUESTIÓN 2:

Enunciado:

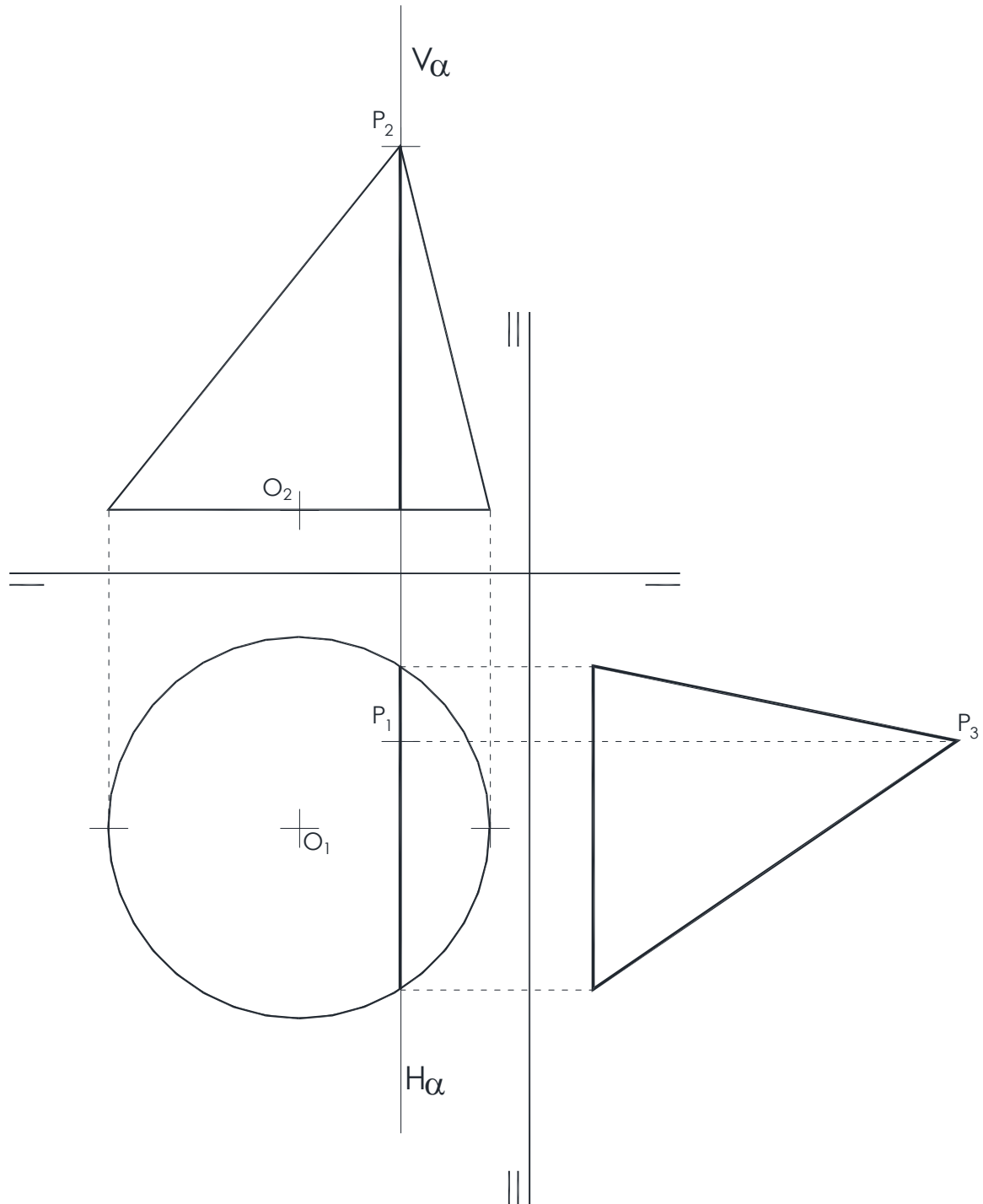
O1 es la proyección horizontal del centro de un círculo de radio 3.0 centímetros, contenido en un plano horizontal a de cota 1.0 centímetros. El punto P es el vértice de un cono de eje inclinado, cuya base es el mencionado círculo. Obtener:

- a) Las vistas diédricas del cono.
- b) Las vistas diédricas de la sección dada por el plano de perfil (perpendicular a la línea de tierra) que contiene a P.
- c) La verdadera magnitud de la sección dada, mediante una proyección auxiliar vertical (cambio de plano vertical).

El ejercicio completo se valorará con un máximo de 3 puntos. Se aplicarán las siguientes puntuaciones parciales:

- El dibujo correcto de las proyecciones del cono: 1.25 puntos.
- La correcta identificación del plano de perfil: 0.25 puntos
- La obtención correcta de las proyecciones de la intersección con el plano de perfil: 0.50 puntos.
- La obtención de la verdadera magnitud de la intersección mediante una proyección auxiliar vertical: 1.00 puntos.
- La obtención de la verdadera magnitud de la intersección mediante un método distinto a la proyección auxiliar vertical: 0.50 puntos.
- La puntuación obtenida como suma de las anteriores se entiende para ejercicios realizados con limpieza y precisión. Para los ejercicios que no cumplan estas condiciones se multiplicará la calificación por un coeficiente situado entre 0.8 y 1.

Solución a la cuestión 2



SOLUCIÓN CUESTIÓN 3:

Enunciado

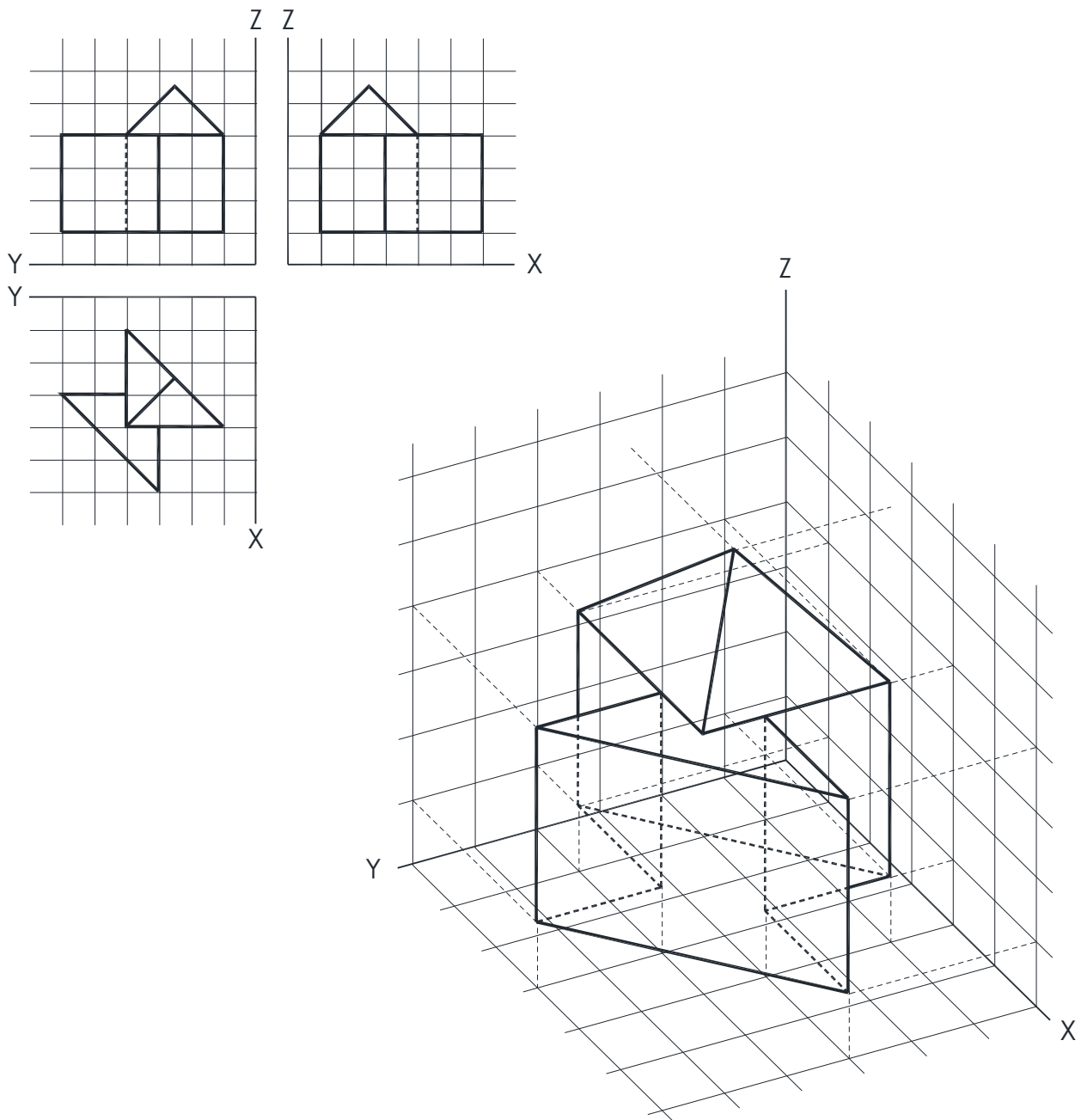
Dibuje en perspectiva axonométrica el objeto dado, apoyándose en los ejes y rejillas que se aportan. Cada recuadro en las vistas equivale a un recuadro en la perspectiva. Señale las líneas ocultas. No es necesario borrar las líneas auxiliares, siempre que se vea claramente la volumetría de la pieza. Se valorarán especialmente la correcta ejecución, la precisión y la limpieza.

Criterios de valoración:

El ejercicio completo se valorará con un máximo de 2.5 puntos. Se aplicarán las siguientes puntuaciones parciales:

- El dibujo y posicionado correctos de la base inferior: 0.25 puntos.
- El dibujo y posicionado correctos de las aristas verticales y la cara horizontal superior: 0.50 puntos.
- El dibujo y posicionado correctos de la pieza completa: 1.25 puntos más. Puede modularse a la baja si existen pequeños errores.
- La correcta identificación de las líneas ocultas: 0.5 puntos. Puede modularse a la baja si faltan líneas ocultas o se han identificado de forma incorrecta.
- La puntuación obtenida como suma de las anteriores se entiende para ejercicios realizados con limpieza y precisión. Para los ejercicios que no cumplan estas condiciones se multiplicará la calificación por un coeficiente situado entre 0.8 y 1.

Solución gráfica a la cuestión 3





SOLUCIÓN CUESTIÓN 4:

Enunciado

Se da una pieza industrial en perspectiva isométrica, acotada en milímetros. Dibuje en sistema europeo las tres vistas señaladas a escala 1:1. No es necesario acotar las vistas. Dibuje todas las líneas ocultas. Se admite no borrar las líneas auxiliares siempre que quede inequívocamente claro el resultado final. Se valorarán especialmente la correcta ejecución, la precisión y la limpieza. Se recomienda planificar la colocación de las vistas en el área de dibujo disponible y no separarlas entre sí más de un centímetro.

El ejercicio completo se valorará con un máximo de 2.5 puntos. Se aplicarán las siguientes puntuaciones parciales:

- El dibujo correcto de cada una de las tres vistas: 0.60 (0.60 x 3 = 1.80). Se modulará a la baja si aparecen errores.
- La correcta representación de las tangencias: 0.25 puntos
- El correcto trazado de las líneas ocultas mediante línea discontinua: 0.25 puntos. Se modulará a la baja si faltan líneas ocultas.
- El correcto trazado de los ejes de taladros con línea de trazo y punto: 0.20 puntos.
- La puntuación obtenida como suma de las anteriores se entiende para ejercicios realizados con limpieza y precisión. Para los ejercicios que no cumplan estas condiciones se multiplicará la calificación por un coeficiente situado entre 0.8 y 1.
- El participante debe ser capaz de componer la situación de las vistas en el espacio disponible. Si el dibujo se sale del papel, se restarán entre 0.1 y 0.5 puntos.

Solución gráfica a la cuestión 4.

